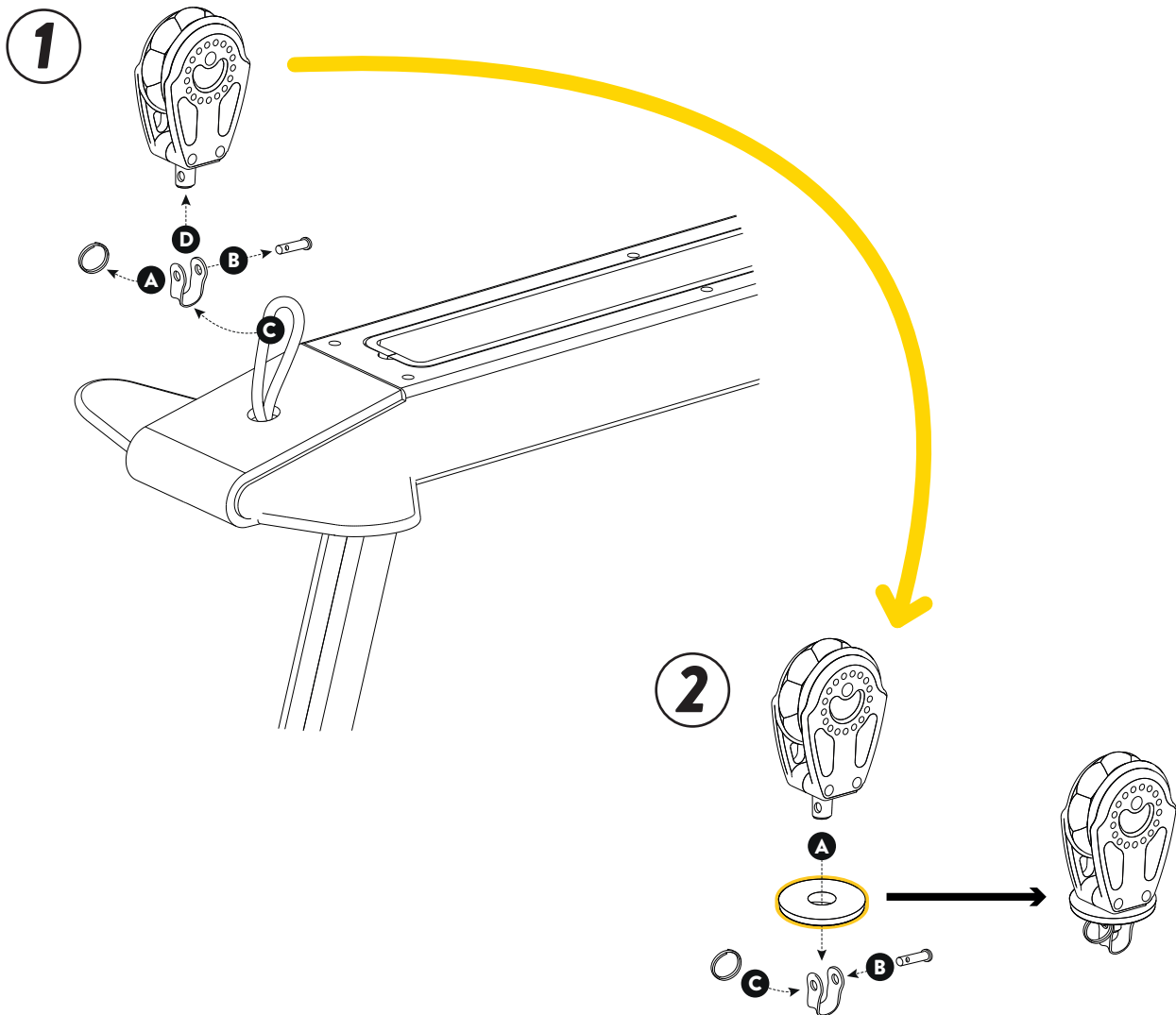



**EN**

The use of this jamming cleat requires experience and a certain level of technical skill. For safety reasons, we recommend that you don't let children use this cleat. Also, the same goes for beginners or occasional sailors.


**FR**

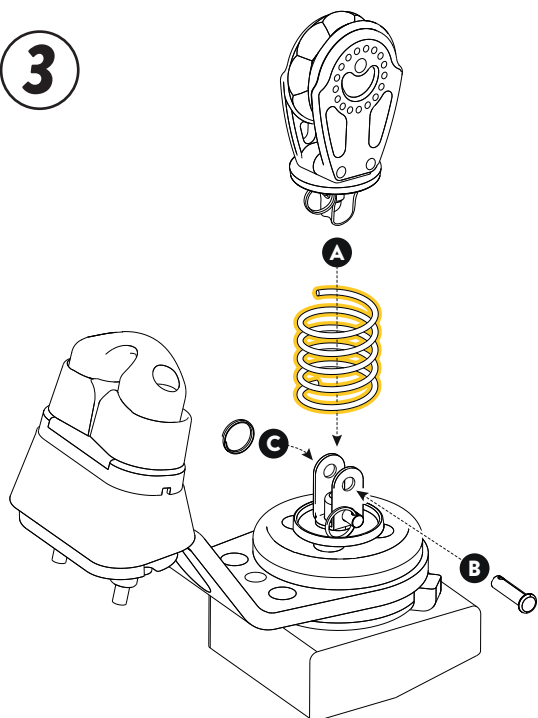
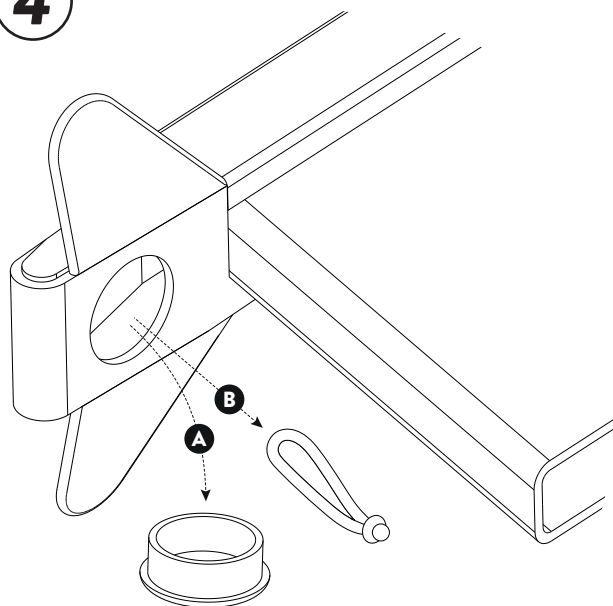
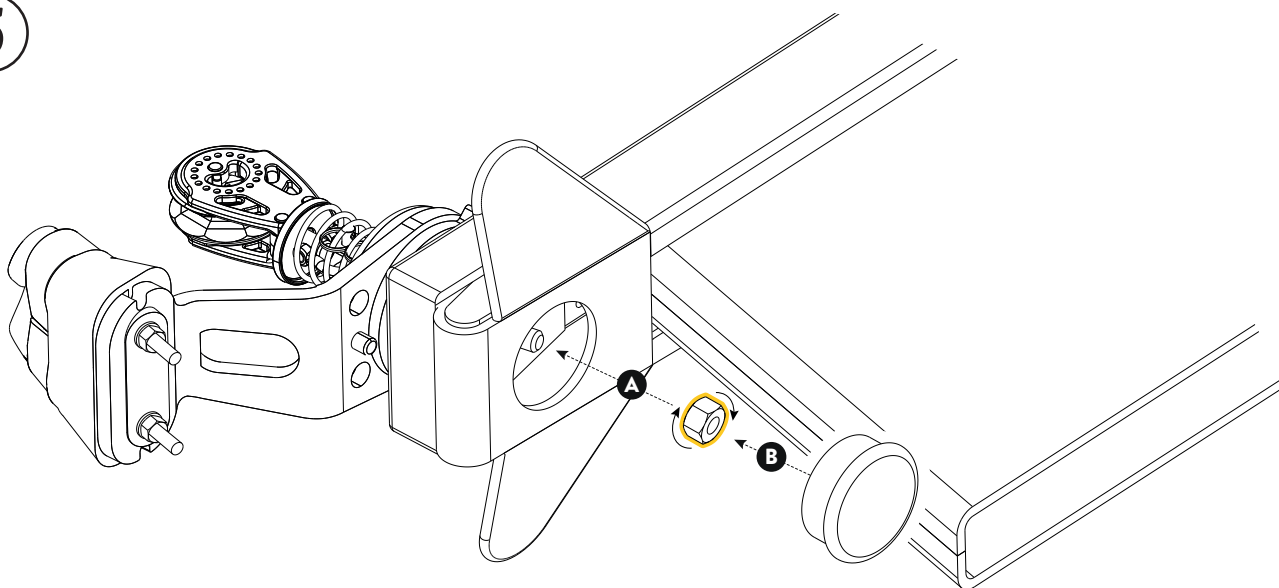
L'usage de ce taquet coinqueur nécessite de l'expérience et un certain niveau technique. Pour des raisons de sécurité, nous recommandons de ne pas laisser les enfants utiliser cette tourelle. De même pour les navigateurs débutants ou occasionnels.


**EN**

- ① Remove the split ring from your ratchet pulley to detach it from the lanyard.
- ② Reassemble the ratchet pulley including the new washer ring.

**FR**

- ① Enlevez l'anneau brisé de votre poulie ratchet afin de la détacher de la gârcette.
- ② Remontez la poulie ratchet en intercalant le plateau rond.

**3****4****5****EN**

- 3** Place the spring on the swivel cam cleat. Push it down. Place the ratchet pulley on the swivel cam cleat and secure with the split ring and its pin. Release the spring.
- 4** Under the center piece of your boat, use a flat screwdriver to remove the cap. Remove the lanyard.
- 5** Position the now assembled block on the center piece of your boat so that the central screw comes out underneath as much as possible. Start to tighten the nut by hand then finish with a 1/2 inch wrench to hold the swivel cam cleat firmly in place. Close the opening with the cap of the center piece.

**FR**

- 3** Insérez le ressort sur la tourelle. Comprimez-le vers le bas. Montez la poulie sur la tourelle avec l'axe et sa goupille. Relâchez le ressort.
- 4** Sous la pièce centrale de votre bateau, utilisez un tournevis plat pour faire levier et retirez le bouchon. Retirez la garcette.
- 5** Positionnez l'ensemble sur la pièce centrale en faisant dépasser au maximum la vis centrale par en dessous. Commencez à serrer l'écrou à la main puis terminez avec une clé à pipe de 13mm pour maintenir fermement la tourelle. Refermez l'ouverture avec le bouchon de la pièce centrale.