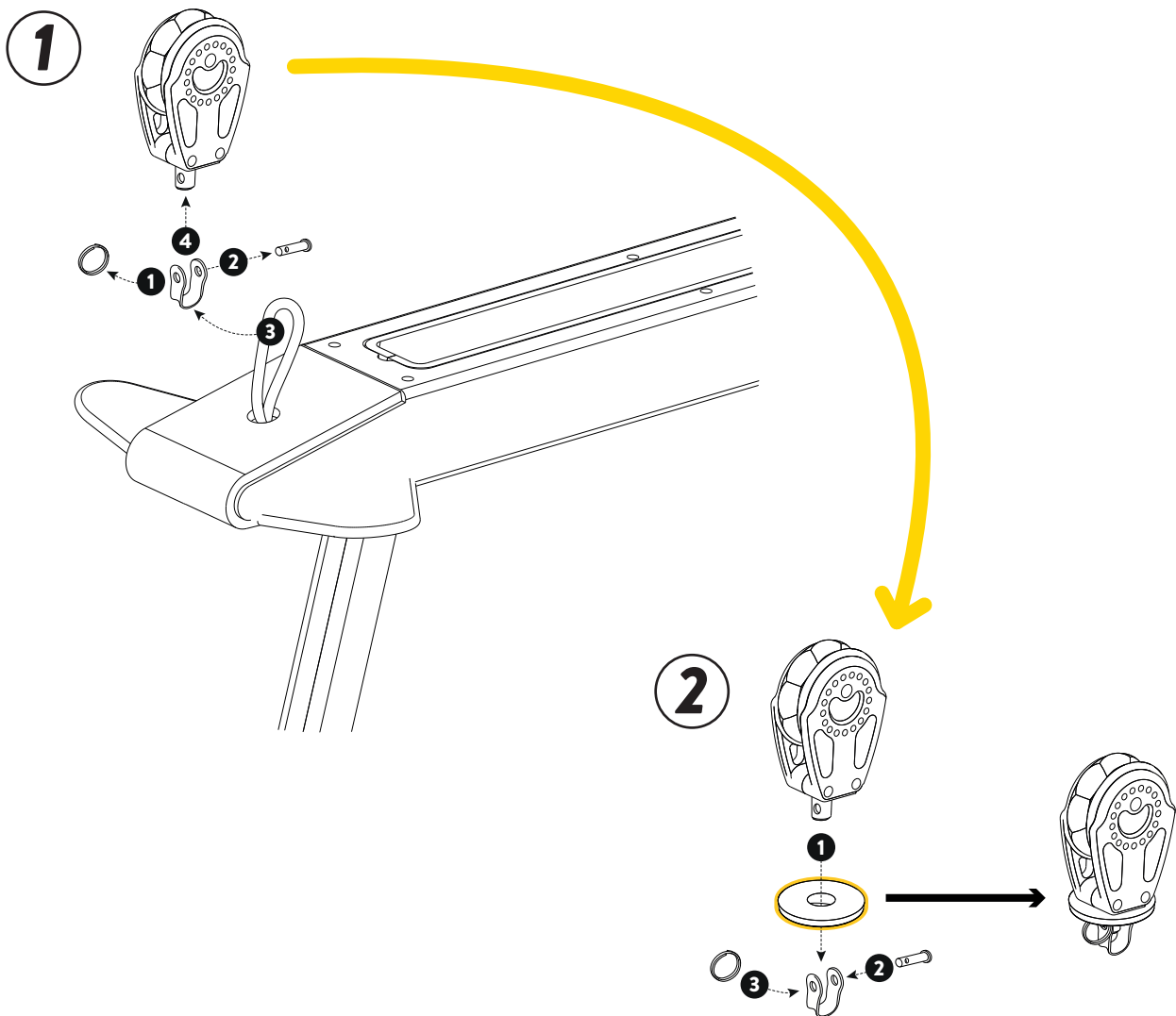


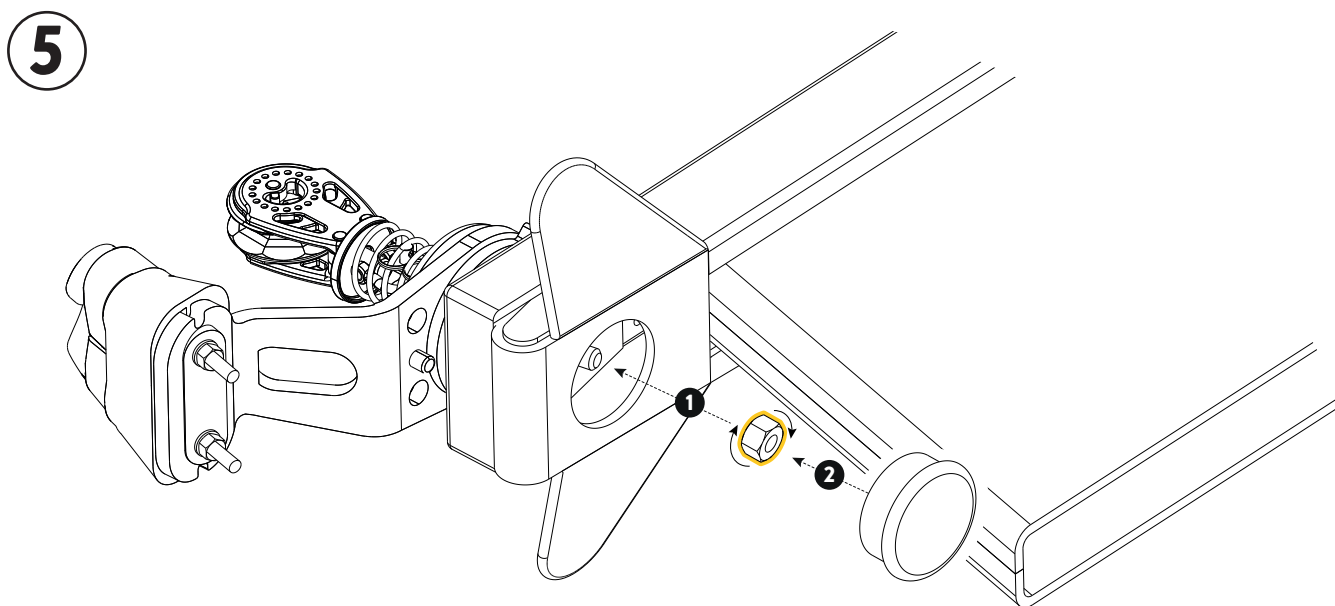
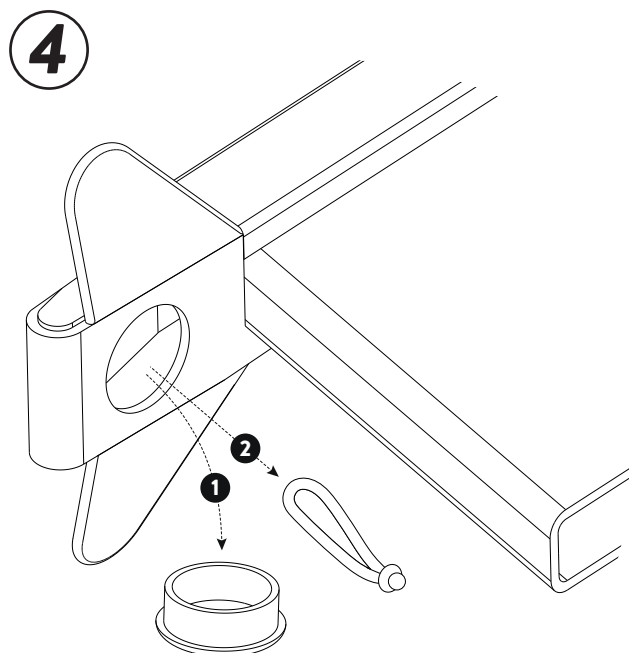
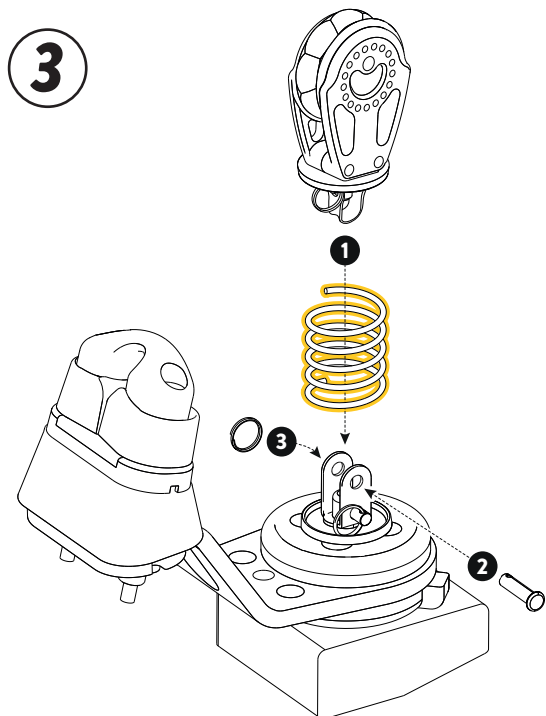


L'usage de ce taquet coinreur nécessite de l'expérience et un certain niveau technique. Pour des raisons de sécurité, nous recommandons de ne pas laisser les enfants utiliser cette tourelle. De même pour les navigateurs débutants ou occasionnels.



① Enlevez l'anneau brisé de votre poulie ratchet afin de la détacher de la gâchette.

② Remontez la poulie ratchet en intercalant le plateau rond.



③ Insérez le ressort sur la tourelle. Comprimez-le vers le bas. Montez la poulie sur la tourelle avec l'axe et sa goupille. Relâchez le ressort.

④ Sous la pièce centrale de votre bateau, utilisez un tournevis plat pour faire levier et retirez le bouchon. Retirez la gâchette.

⑤ Positionnez l'ensemble sur la pièce centrale en faisant dépasser au maximum la vis centrale par en dessous. Commencez à serrer l'écrou à la main puis terminez avec une clé à pipe de 13mm pour maintenir fermement la tourelle. Refermez l'ouverture avec le bouchon de la pièce centrale.