**TIWAL SAS**

Le Prisme – CP 111 – Place Albert Einstein
Parc d'Innovation Bretagne Sud
56038 VANNES cedex – France

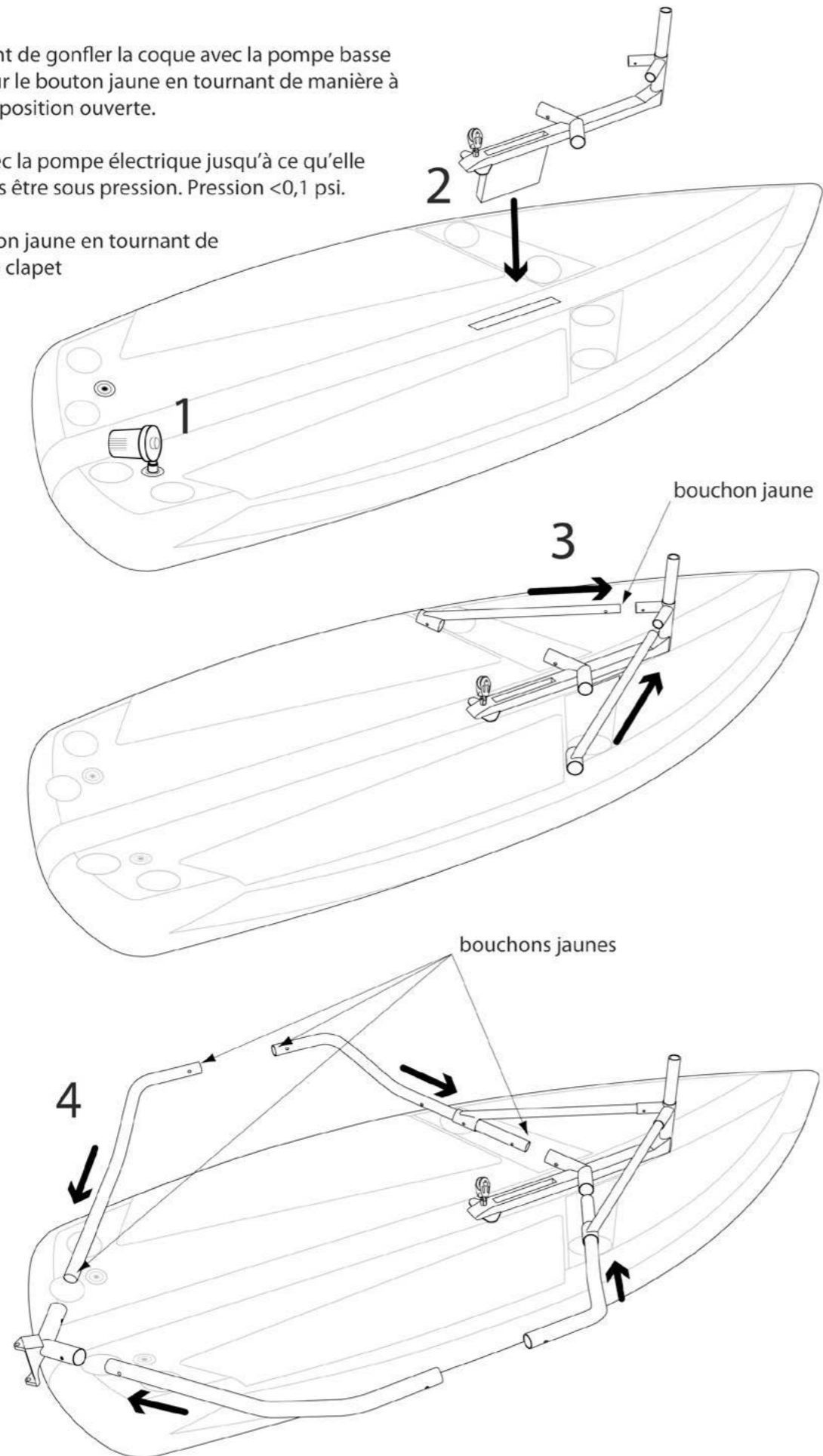
www.tiwal.com

MONTAGE

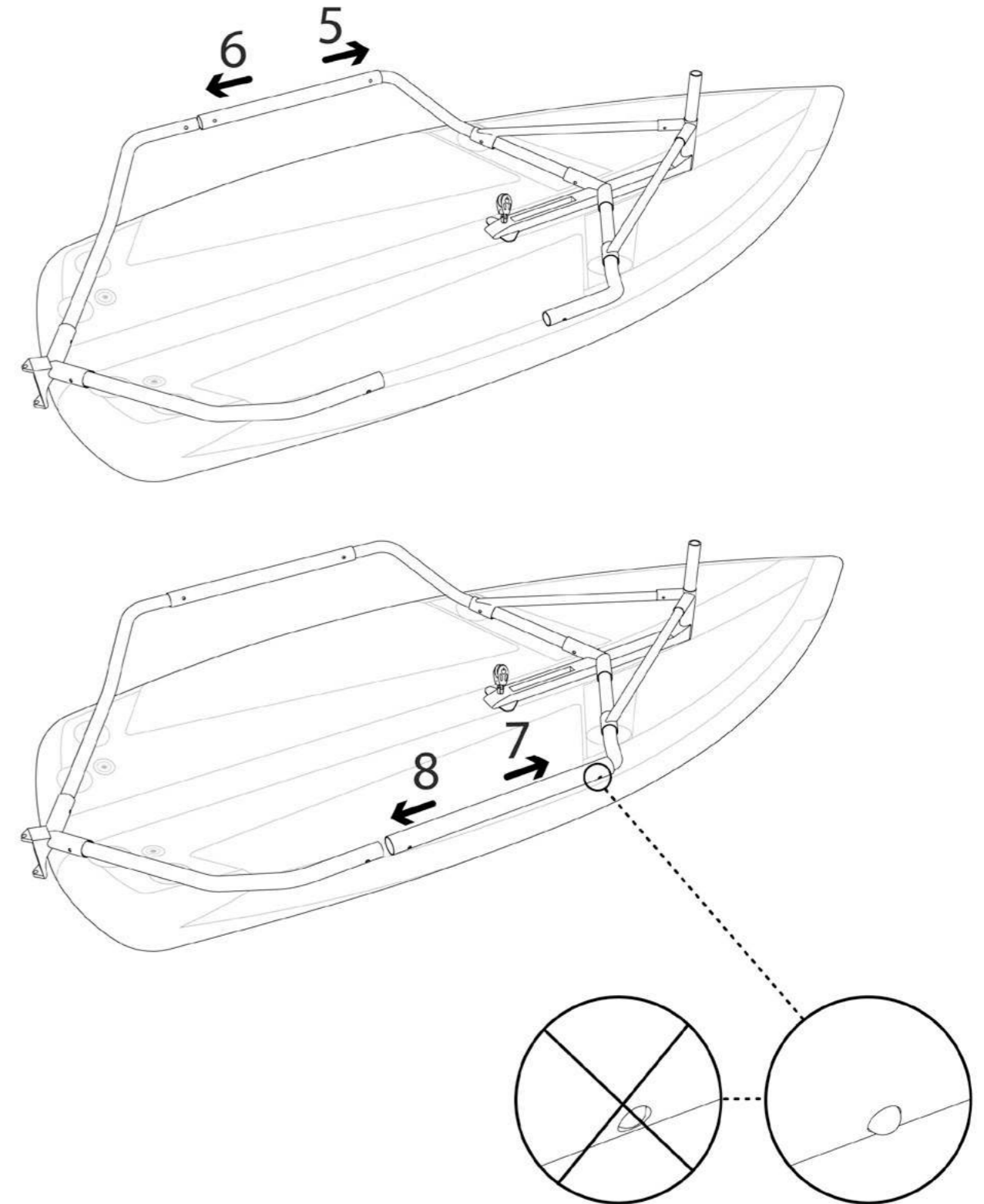
Ouvrez la valve. Avant de gonfler la coque avec la pompe basse pression, appuyez sur le bouton jaune en tournant de manière à bloquer le clapet en position ouverte.

Gonflez la coque avec la pompe électrique jusqu'à ce qu'elle prenne sa forme sans être sous pression. Pression <0,1 psi.

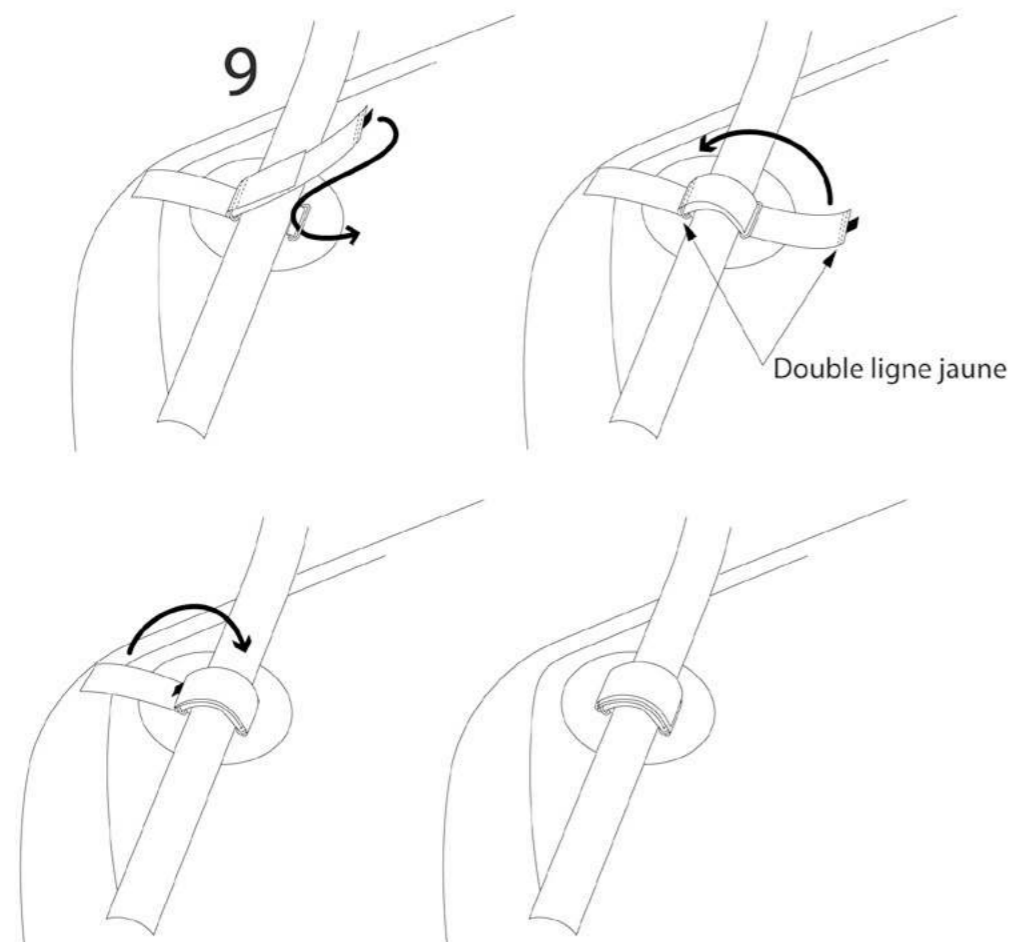
Appuyez sur le bouton jaune en tournant de manière à bloquer le clapet en position fermée.



MONTAGE

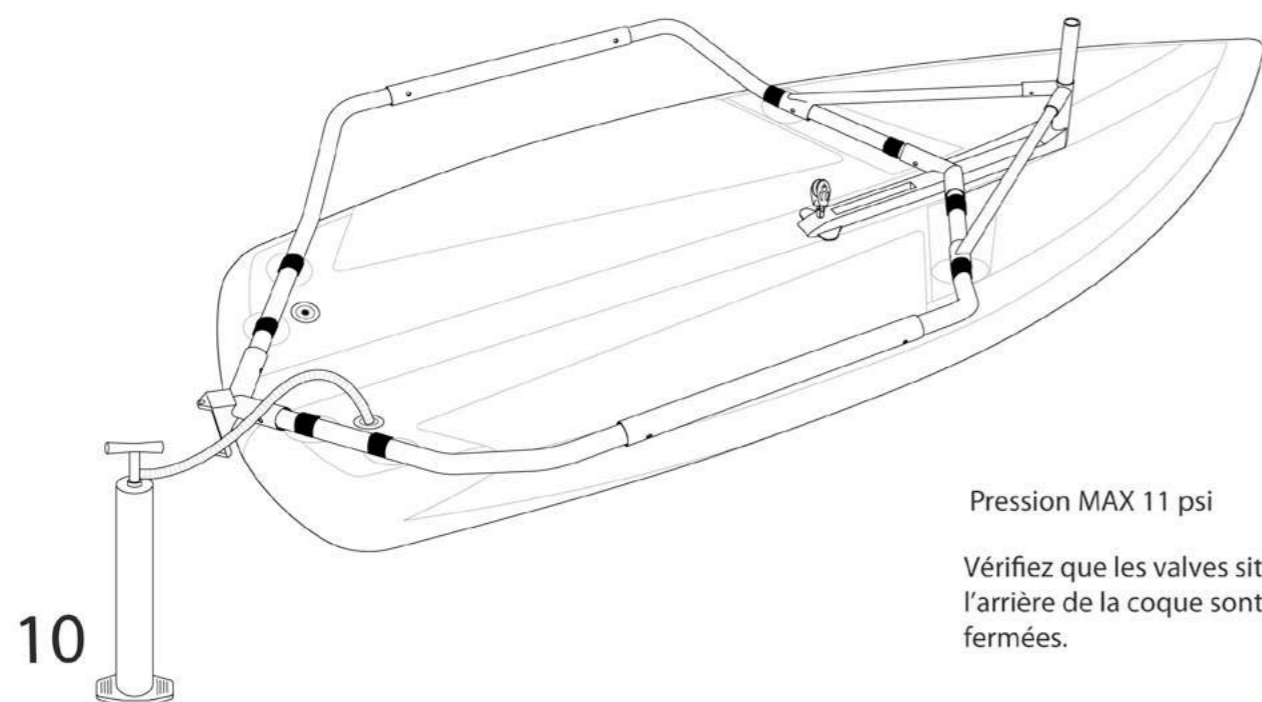


MONTAGE



Vérifiez que le support de safran est bien centré sur la bande jaune.

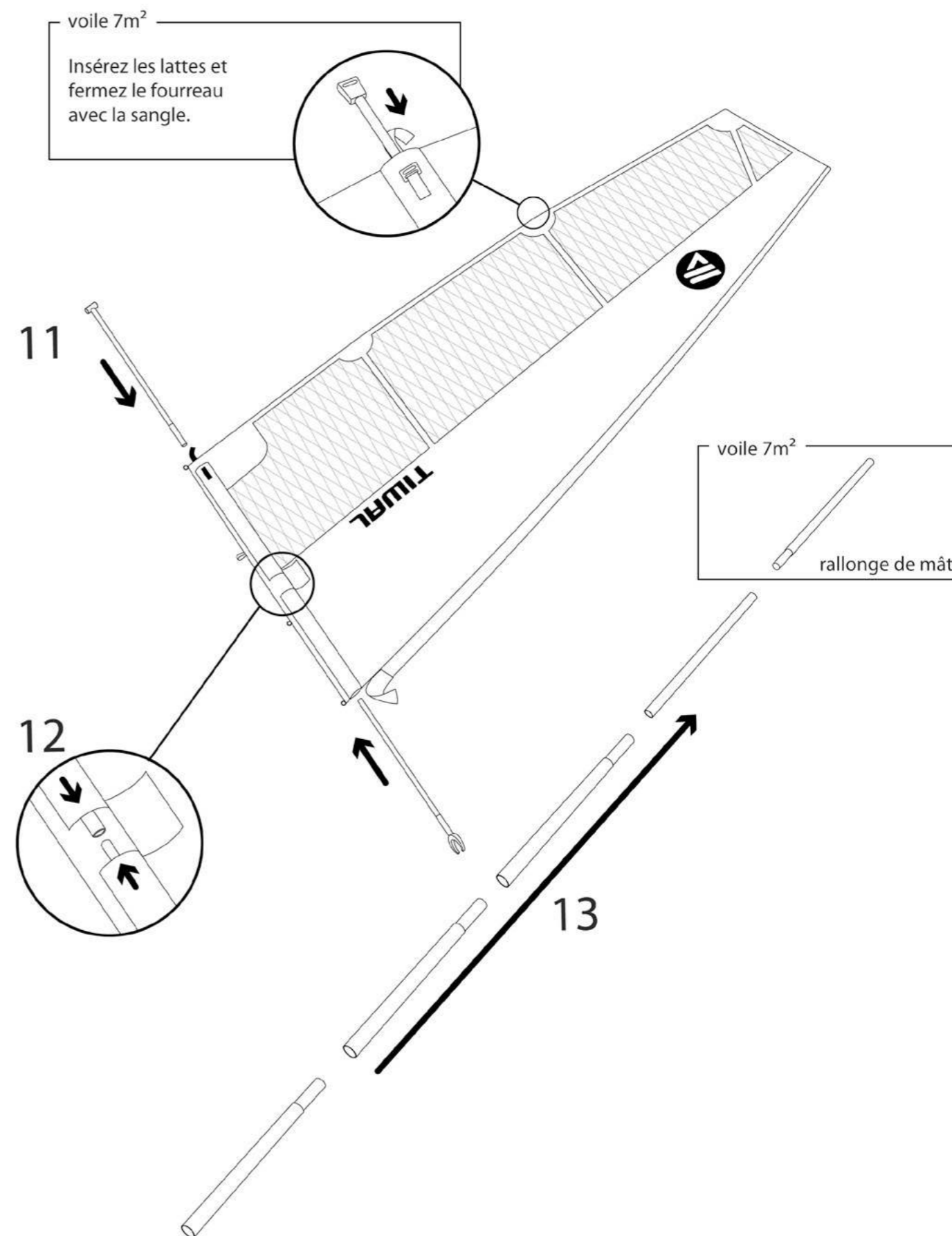
Pour gonfler avec la pompe manuelle, laissez le clapet en position fermée.



Pression MAX 11 psi

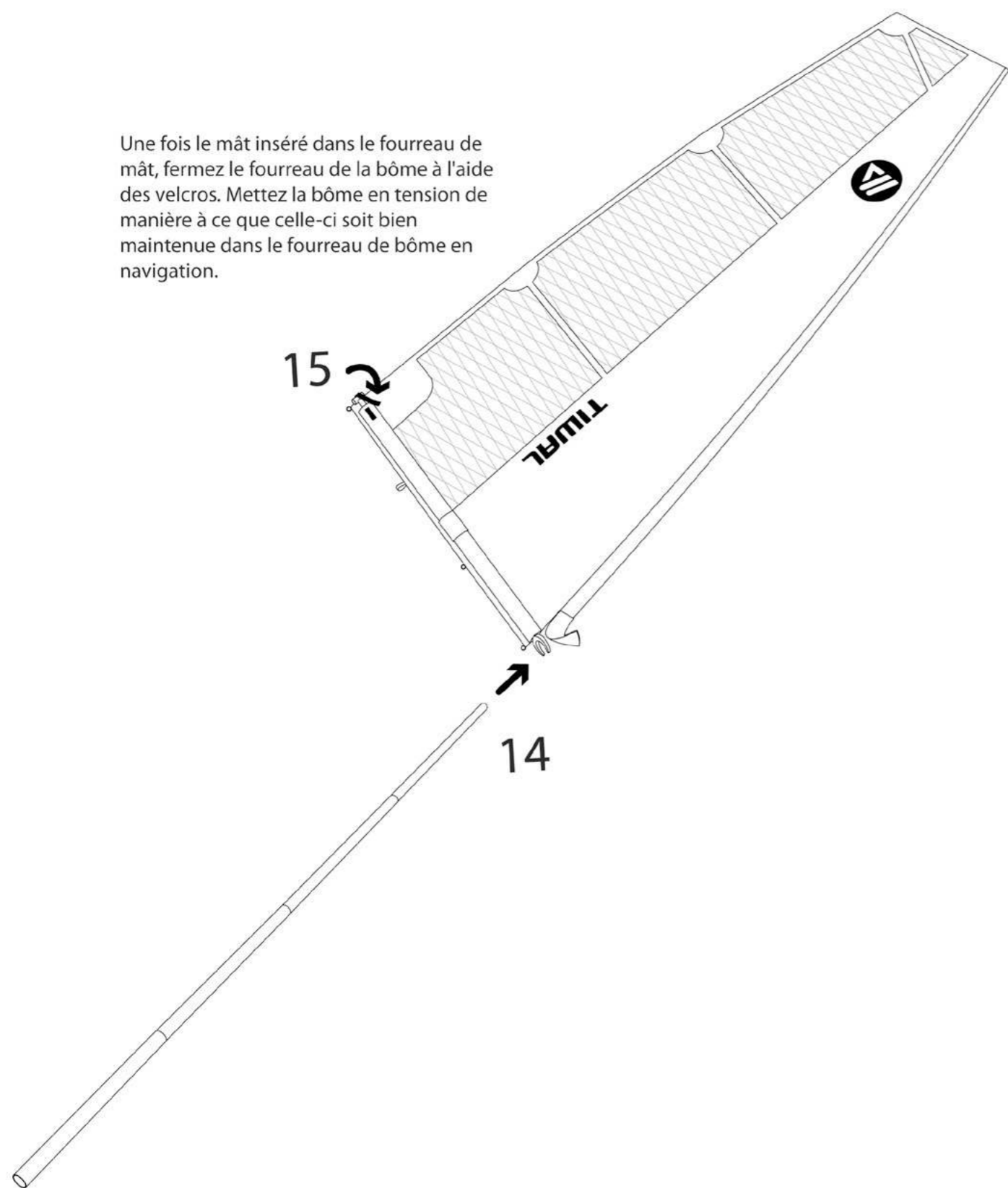
Vérifiez que les valves situées à l'arrière de la coque sont bien fermées.

MONTAGE

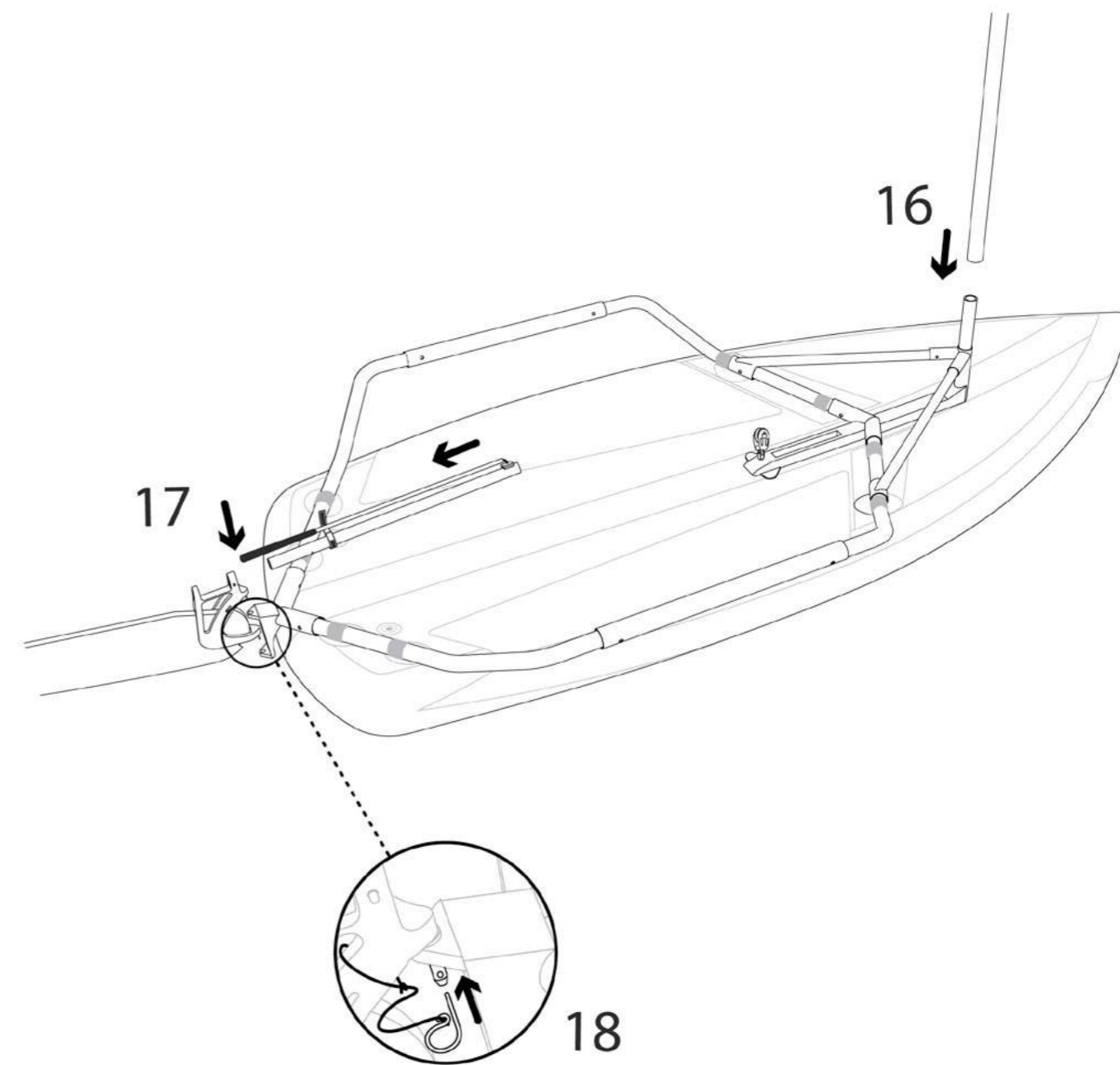


MONTAGE

Une fois le mât inséré dans le fourreau de mât, fermez le fourreau de la bôme à l'aide des velcros. Mettez la bôme en tension de manière à ce que celle-ci soit bien maintenue dans le fourreau de bôme en navigation.

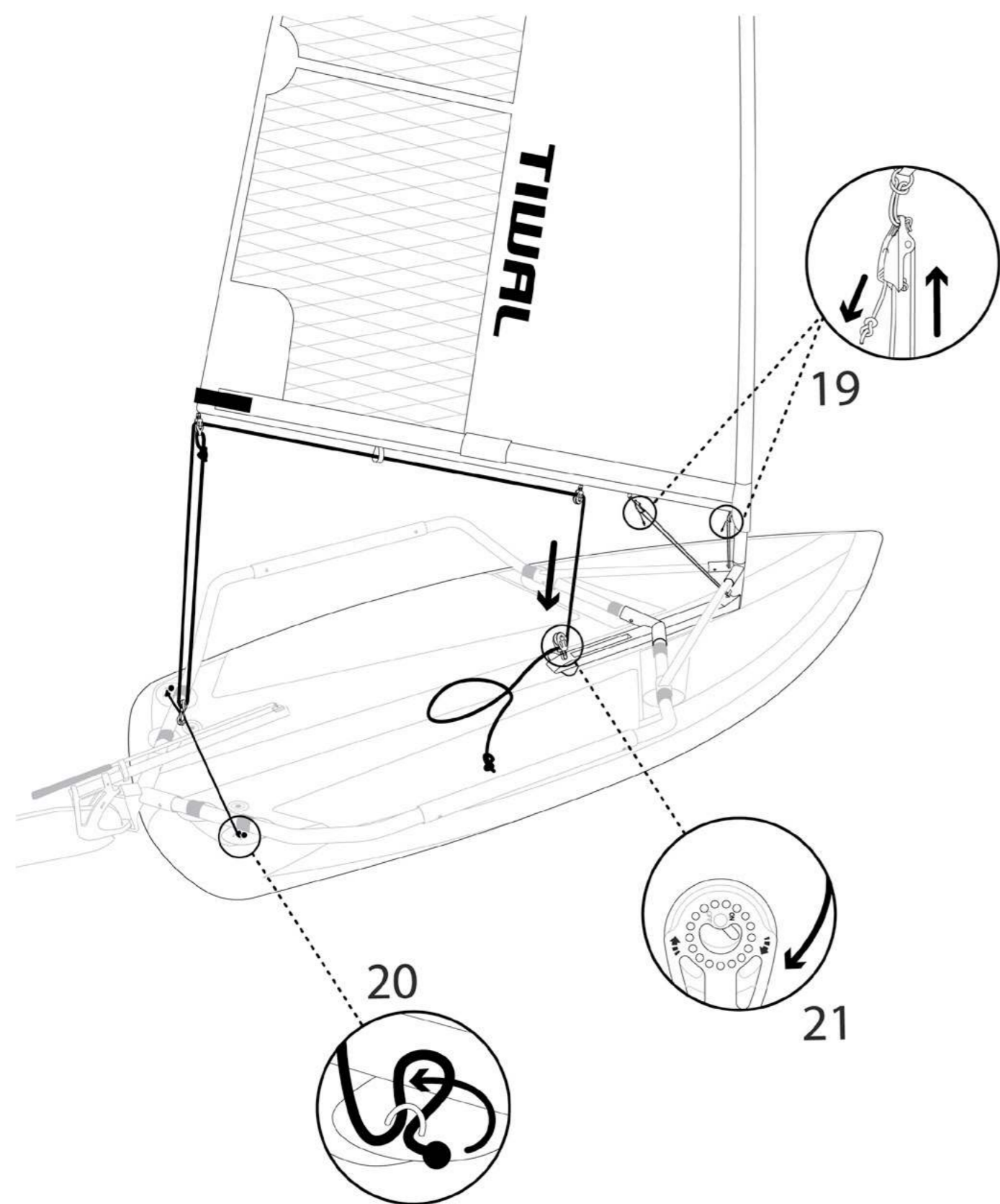


MONTAGE

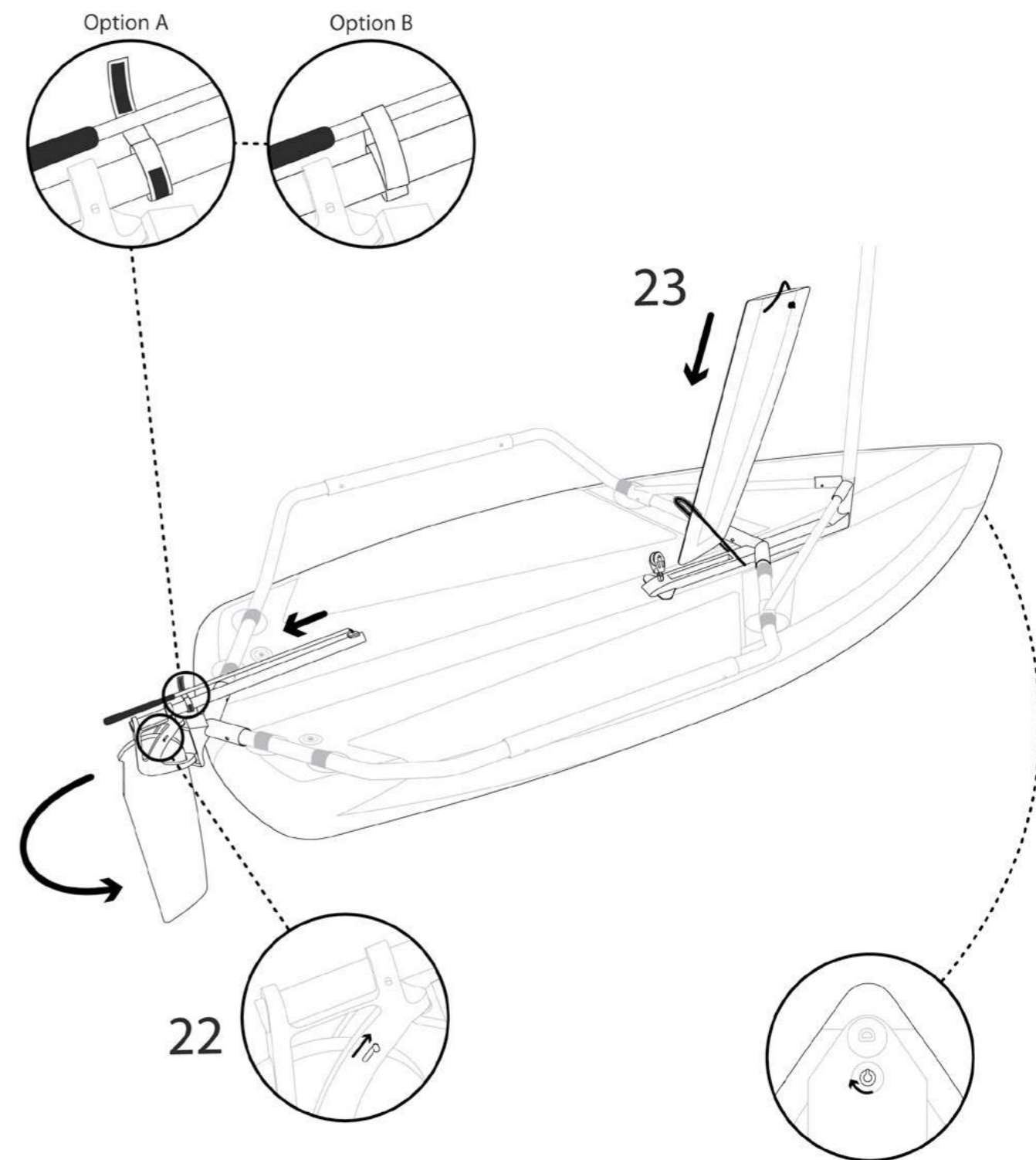


Assurez-vous avant chaque navigation que la goupille de sécurité du gouvernail est bien en place.

MONTAGE



MONTAGE



Vérifiez que la valve de drainage est fermée avant de mettre le bateau à l'eau.